



Produktvideo

Porti® Türöffnungsbegrenzer

Türen werden sicher gestoppt & gehalten!

- / **Schutz für Tür und Zarge:** Stopp- und Haltefunktion in einstellbarer Endlage
- / **barrierefrei & hygienisch:** Sicheres Türumfeld ohne Stolper- und Stoßstellen durch Bodentürstopper & erleichterte Flächen-/Bodenreinigung
- / **designorientiert:** Verdeckte Montage und flexible Farbanpassung
- / **platzsparend:** Flacher Hebelarm ermöglicht Verwendung bei geringer Zargenluft
- / **einfache Montage:** an Holz- und Glastüren, auch zur Nachrüstung
- / **geprüfte Dauerfunktion:** in Anlehnung an DIN EN 13126-5 Klasse 4

Vielseitig einsetzbar

/ Optimal geeignet für Krankenhäuser, Pflegeeinrichtungen, Arztpraxen, Hotels, Büros, Kitas, Schulen und öffentliche Gebäude.



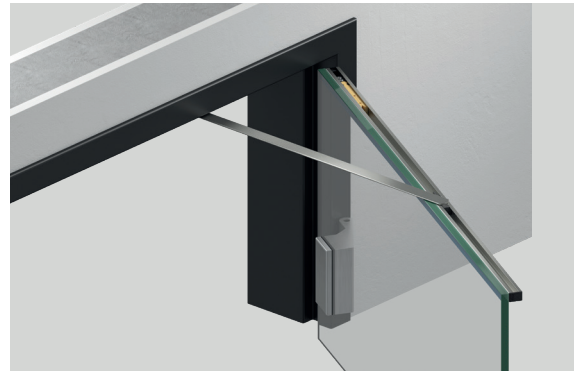
Stoppt, Hält, Hygienisch, Barrierefrei

Technische Daten

- / flacher Hebelarm von 2 mm
- / obere Zargenluft 4 - 10 mm

FÜR GLASTÜREN

- / max. Türblattgewicht bis 50 kg
- / Führungsschiene verklebt auf dem Glastürblatt
- / glasstärken unabhängig für ESG & VSG



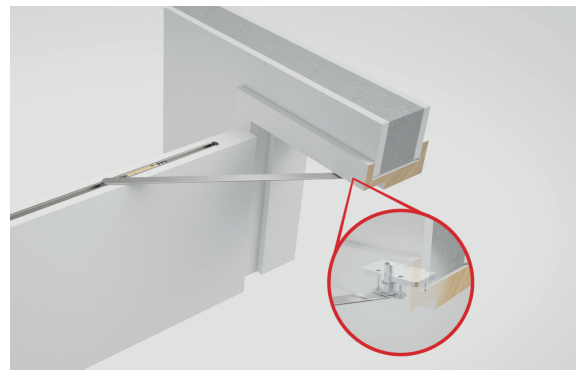
FÜR HOLZTÜREN

- / max. Türblattgewicht bis 100 kg
- / für stumpfes oder gefälztes Türblatt
- / geeignet auch für reverse-öffnende Türen



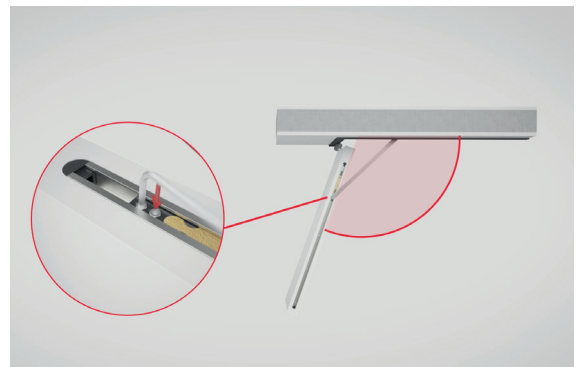
FÜR HOLZ- UND METALLZARGEN

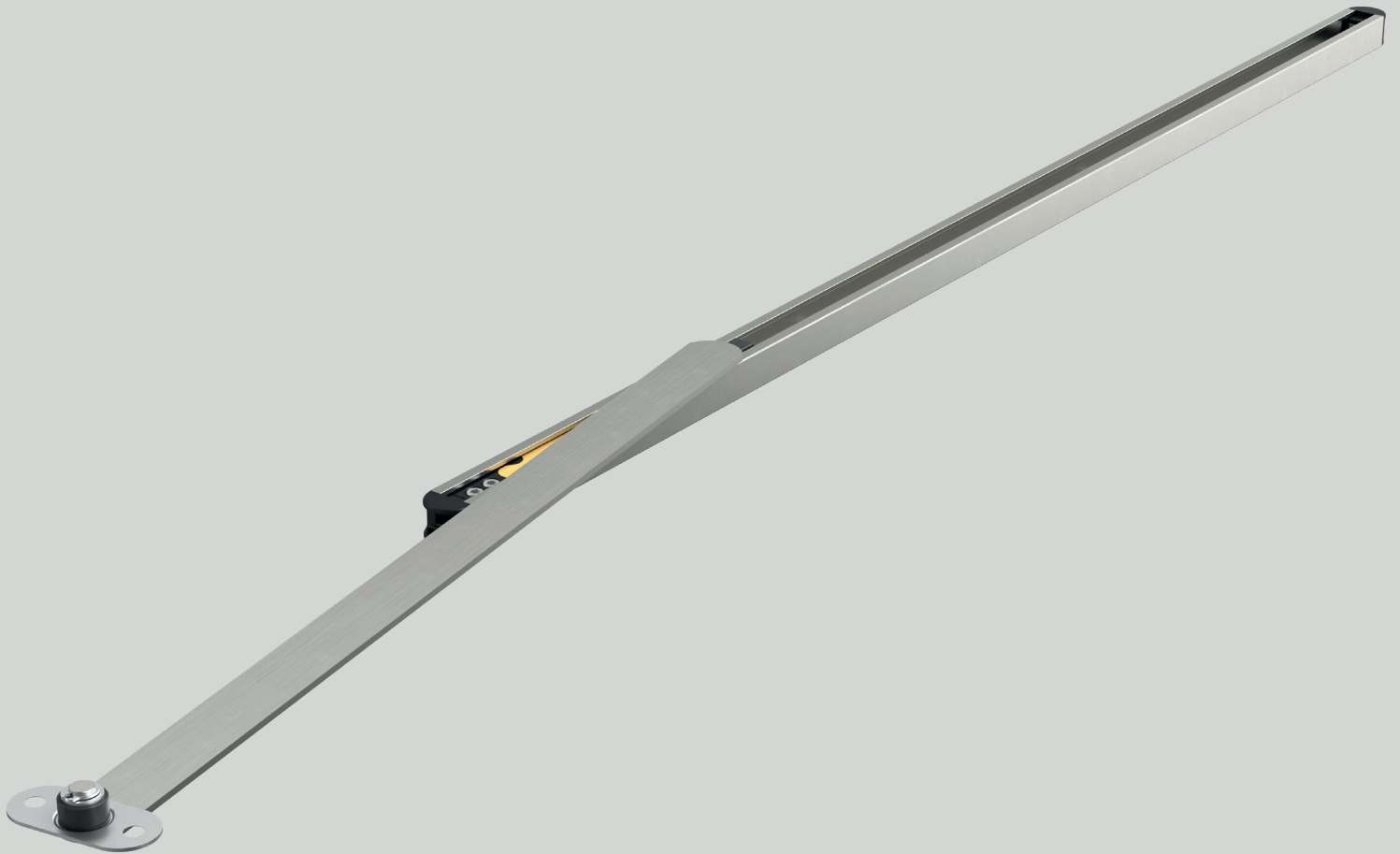
- / Holzzarge:
Holztür bis 100 kg: vorrüstbar mit einem Befestigungselement
Holztür bis 30 kg: nachrüstbar
- / Stahlzarge:
Holztür bis 100 kg: nachrüstbar



ADAPTIVE DÄMPFUNG MIT HALTEFUNKTION

- / Dämpfer stoppt aufschlagende Türen und schützt vor Beschädigungen
- / Öffnungswinkel bis 120° frei einstellbar
- / Haltefunktion in Endlage verhindert unbeabsichtigtes Zufallen der Tür z. B. durch Zugluft





	Holztüren						Glastüren	
	720 - 1.100 mm			610 - 719 mm			709 - 959 mm	
Zarge	Metall/ Holz	Holz	Metall	Metall/ Holz	Holz	Metall	Holz	Metall
Türblattgewicht bis	30 kg	100 kg	100 kg	30 kg	100 kg	100 kg	50 kg	50 kg
zum Nachrüsten	Ja	Nein	Ja	Ja	Nein	Ja	Nein	Ja
Artikelnummer	5312	5489	5371	5313	5465	5379	5487	5318