

# Set Comfort-Plan® 1-flg L-24/20



- / geprüfte Schlagregendichtheit
- / robuste, wartungsfreie Konstruktion aus eloxiertem Aluminium
- / schnelle und einfache Montage, millimetergenau auf Maß lieferbar
- / modernes, dezentes Design mit verdeckten Verschraubungen
- / barrierefreie Nullschwellen-Lösung nach DIN 18040

## ANWENDUNG

Einsatzbereich	Außentür
Öffnungsrichtung	DIN L/R

## DICHTUNG

Typ	Rainstop® L-24/20 WS [1-955]
Breite x Höhe	24 x 20 mm
Hub max.	16 mm
Länge min. - Länge max.	230 - 2000 mm
Fixlängen lieferbar	ja

## SCHWELLENSYSTEM

Länge min. - Länge max.	230 - 4000 mm
Kürzbarkeit Hinweis	beliebig
Fixlängen lieferbar	ja

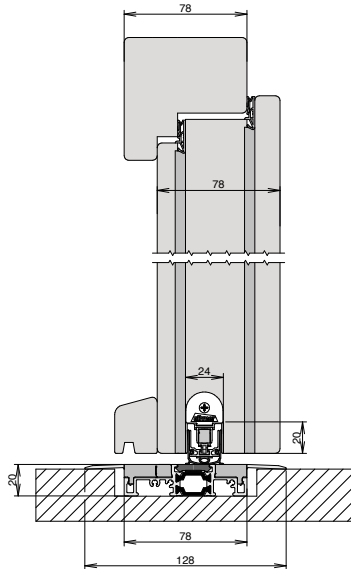
## LIEFERUMFANG

Türdichtung	1 Stk
Schwelle (ungebohrt)	1 Stk
Montageanleitung	1 Stk
Zubehör	1 Stk

ART.NR.	SEITENTEIL	SCHWELLENSYSTEM
3-300	nein	78 mm
3-301	ja	78 mm
3-304	nein	88 mm
3-305	ja	88 mm

# Set Comfort-Plan® 1-flg L-24/20

## TECHNISCHE ZEICHNUNG



## WEITERFÜHRENDE LINKS

### MONTAGEANLEITUNG



### PRODUKTDDETAILSEITE

