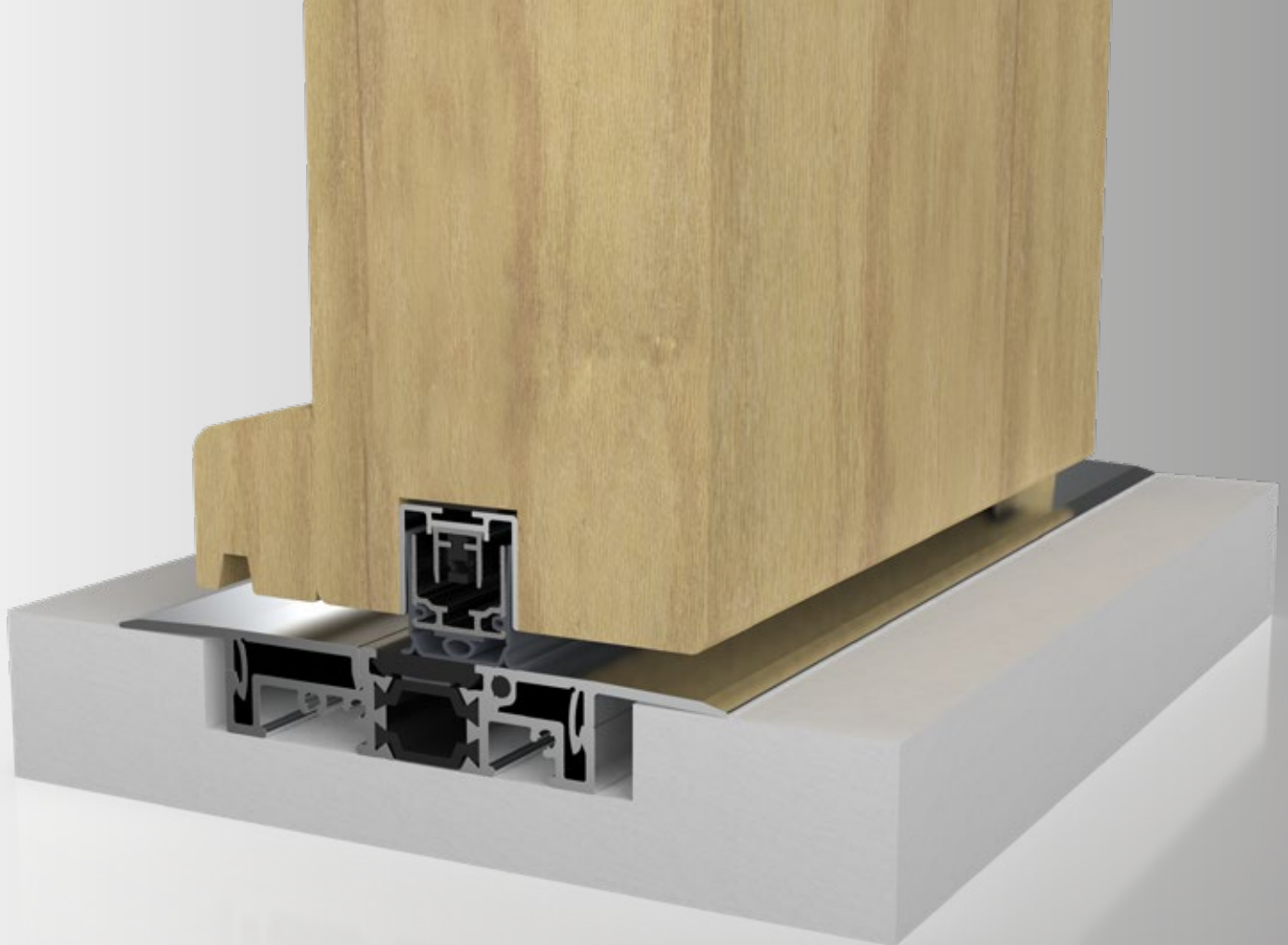


## Neuheit: Comfort-Plan®

- Optimal für barrierefreies Bauen geeignet
- Sturzprävention bei Haus- und Außentüren aus Holz
- Nullschwellen-Set mit hochwertiger Dichtung



Comfort-Plan® - Set

## Barrierefrei dank Comfort-Plan®

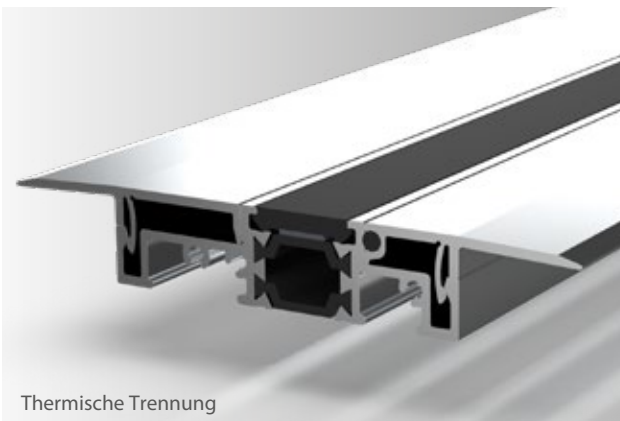
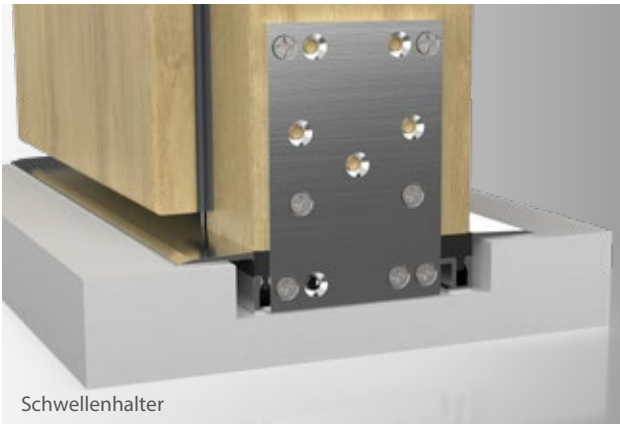
### Das Nullschwellen-Set von athmer sorgt für Sicherheit

Türschwellen in Eingangsbereichen können gefährliche Stolperfallen darstellen. Ein aufeinander abgestimmtes System aus Nullschwelle und automatischer Türdichtung kann die aktive Sturzprävention unterstützen – und ist förderfähig.

Athmer bringt nun ein Set für zwei Schwellenbreiten auf den Markt, die sich ideal für Holz-Außentüren im Objekt- und Privatbereich eignen. Barrierefrei-planende Architekten profitieren von der Comfort-Plan®-Lösung, denn die Schwelle gewährleistet barrierefreies Bauen nach DIN 18040-1 und DIN 18040-2\*. In Neubauten ist der Einsatz dieses Systems der ideale Einstieg in die Barrierefreiheit.

Comfort-Plan® besteht aus der Nullschwelle und der automatischen Türdichtung Athmer Rainstop®. Eine bauseitige Entwässerungsrinne ist nicht zwingend erforderlich, doch wird das System durch eine solche weiter optimiert. Mit einer systemabhängigen und geprüften Schlagregendichte bis Klasse 7A hält die Schwelle absolut dicht und ist dabei fast unsichtbar durch verdeckt liegende Verschraubungen anzubringen.

\*DIN 18040-1 (öffentlich zugängliche Gebäude) und DIN 18040-2 (Wohnungen, Gebäuden mit Wohnungen und deren Außenanlagen, die der Erschließung und wohnbezogenen Nutzung dienen)

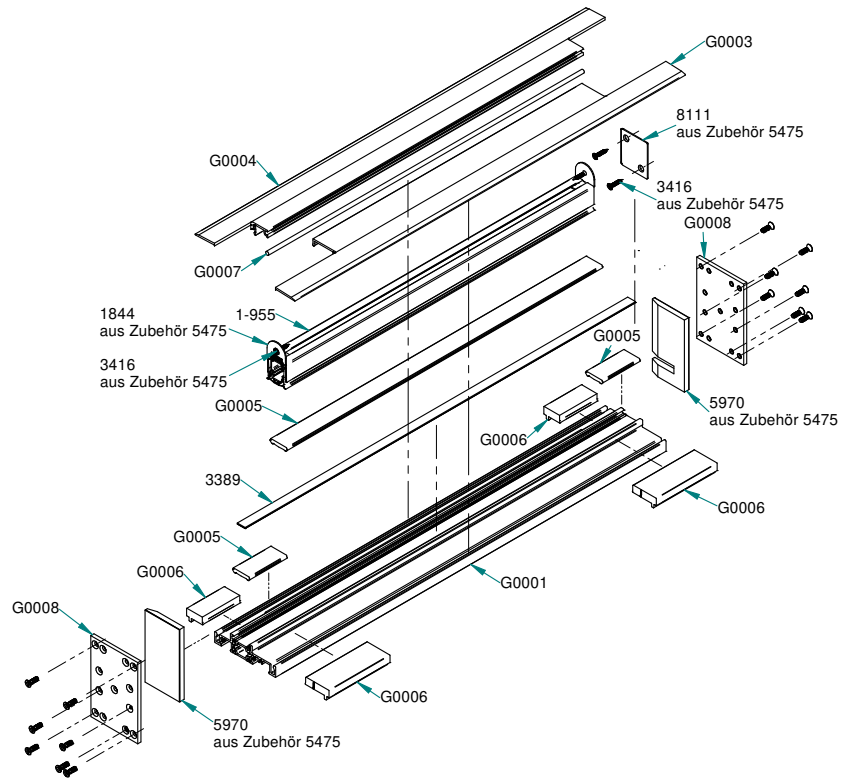
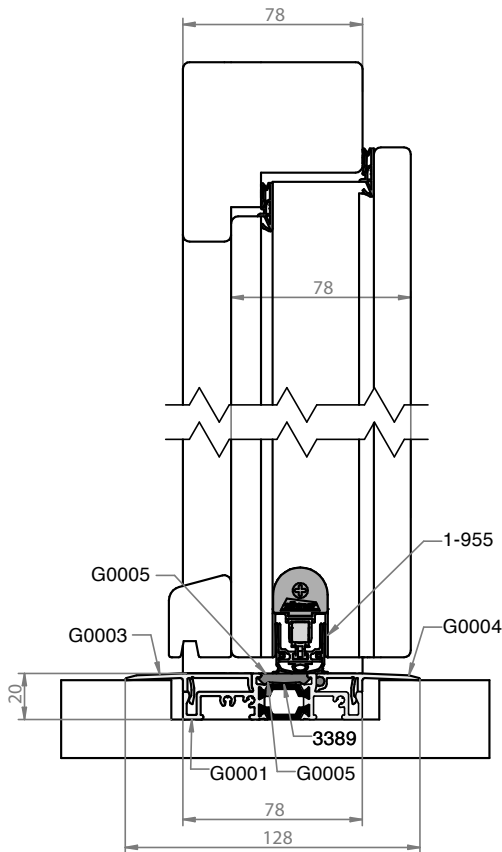


#### Leistungsmerkmale:

- Schlagregendicht: An ausgewählten Mustertüren wurde die Schlagregendichte bis 7A nachgewiesen. Der Prüfwert kann gemäß der Prüfung EN 14351-1 abweichen, da das komplette Türensysteem überprüft werden muss.
- Überrollbar: Ideal für Nutzer mit radgebundenen Hilfsmitteln wie Rollstuhl, Kinderwagen oder Rollator. Prüfung ist in Vorbereitung.
- Barrierefrei: Geeignet für alle öffentliche Gebäude im Objekt- und Privatbereich (DIN 18040-1).
- Design: Aluminium EV1 Schwelle fñgt sich direkt in den Boden ein, Gesamthöhe bis 4 mm.
- Zwei Varianten: Comfort-Plan® ist in zwei Varianten, abhängig von der Türstärke (78 oder 88) verfügbar.

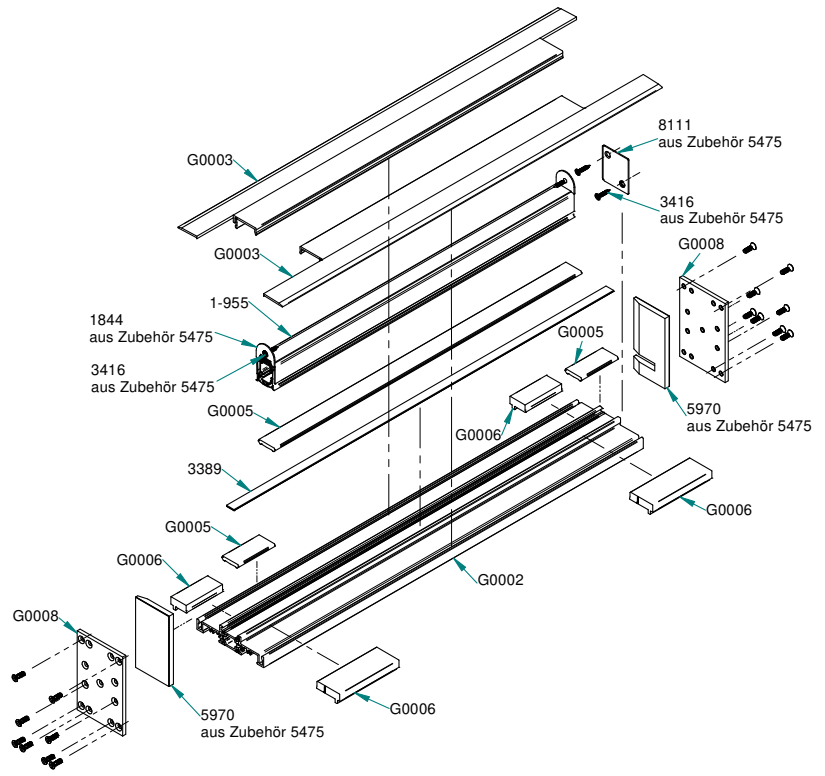
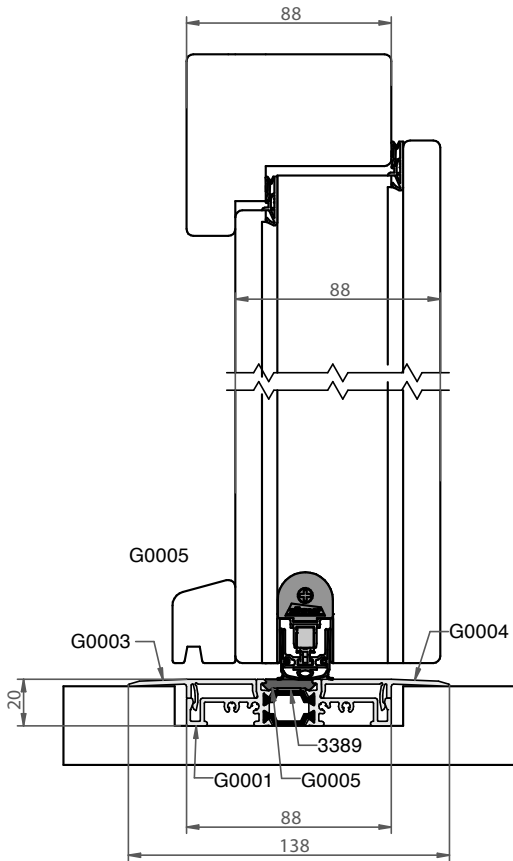
**Individuelle Beratung zum System Comfort-Plan® unter [info@athmer.com](mailto:info@athmer.com) .**

# Comfort-Plan® 78 | Übersicht Set



Art. Nr.	3-278 / System 78 besteht aus:				
G0001	Comfort-Plan® 78 Grundkörper Schwelle	1300 mm	1450 mm	1600 mm	1750 mm
G0003	Deckel D8/55	1300 mm	1450 mm	1600 mm	1750 mm
G0004	Deckel D8/45	1300 mm	1450 mm	1600 mm	1750 mm
G0005	Nutabdeckdichtung	1300 mm	1450 mm	1600 mm	1750 mm
G0006	Dichtstück TD 8/30	2 Stück	2 Stück	2 Stück	2 Stück
G0007	Rundschnur	1300 mm	1400 mm	1600 mm	1750 mm
G0008	Schwelhalter SH 60-1	2 Stück	2 Stück	2 Stück	2 Stück
3389	Distanzprofil	1300 mm	1450 mm	1600 mm	1750 mm
1-955	Rainstop®	1050 mm	1200 mm	1350 mm	1500 mm

# Comfort-Plan® 88 | Übersicht Set



Art. Nr.	3-288 / System 88 besteht aus:				
G0002	Comfort-Plan® 88 Grundkörper Schwelle	1300 mm	1450 mm	1600 mm	1750 mm
G0003	2 x Deckel D8/55	1300 mm	1450 mm	1600 mm	1750 mm
G0005	Nutabdeckdichtung	1300 mm	1450 mm	1600 mm	1750 mm
G0006	Dichtstück TD 8/30	2 Stück	2 Stück	2 Stück	2 Stück
G0007	Rundschnur	1300 mm	1400 mm	1600 mm	1750 mm
G0008	Schwellenhalter SH 60-1	2 Stück	2 Stück	2 Stück	2 Stück
3389	Distanzprofil	1300 mm	1450 mm	1600 mm	1750 mm
1-955	Rainstop®	1050 mm	1200 mm	1350 mm	1500 mm





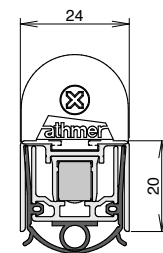
Athmer Rainstop®

## Athmer Rainstop®

Für athmer steht der optimale Bedienkomfort von Türen traditionell ganz oben auf der Agenda in der Produktentwicklung. Heute erleben wir, dass die Anforderungen an barrierefreies Planen, Bauen und Wohnen mehr und mehr in den Mittelpunkt rücken.

Die Außentürdichtung Athmer Rainstop® ist die ideale Ergänzung zu der Nullschwelle, um den Innenraum vor Wind, Schlagregen und Lärm zu schützen. Diese Eigenschaften wurden von unabhängigen Prüfinstituten bestätigt.

Produktbezeichnung		Rainstop® L-24/20 WS
Breite	Höhe	24 x 20 mm
Auslösung		1-seitig
Material Dichtprofil		Silikon, selbstverlöschend
Hub		16 mm
Artikelnummer		1-955
Zubehör (im Lieferumfang)		Art. Nr. 5475 inkl. Druckplatte aus Edelstahl





## Barrierefreiheit

Der demografische Wandel stellt neue Herausforderungen an die gebaute Umwelt und zwingt zu einer intensiven Beschäftigung mit dem Trendthema Barrierefreiheit. Forschungen gehen davon aus, dass schon bis 2030 mindestens 2,5 Mio. zusätzliche barrierefreie Wohnungen benötigt werden - bei derzeit ca. 600.000 „altersgerecht barrierefrei angepassten“ Wohnungen von insgesamt ca. 11 Mio. Seniorenhaushalten.

Zudem wird eine Zunahme von derzeit ca. 2,6 Mio. Pflegebedürftigen bis auf 4,7 Mio. im Jahr 2060 prognostiziert, wobei der überwiegende Teil – etwa 70 Prozent – derzeit in normalen Wohnungen lebt. Daher muss Barrierefreiheit immer selbstverständlicher werden, denn sie nutzt allen: Menschen mit und ohne Behinderung, Senioren, Kindern, Eltern und Menschen, die nur vorübergehend in ihrer Mobilität eingeschränkt sind.

Weitere Informationen unter [www.athmer.com/barrierefrei](http://www.athmer.com/barrierefrei)



J C S

JULIUS CRONENBERG SOPHIENHAMMER  
OFFENE HANDELSGESELLSCHAFT SEIT 1711

**Athmer oHG**

Sophienhammer  
59757 Arnsberg-Müschede

Tel. +49 2932 477-500

Fax +49 2932 477-100

[info@athmer.com](mailto:info@athmer.com)

[www.athmer.com](http://www.athmer.com)