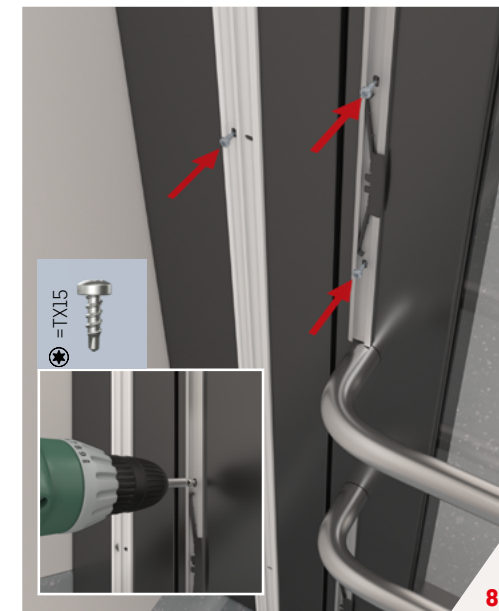
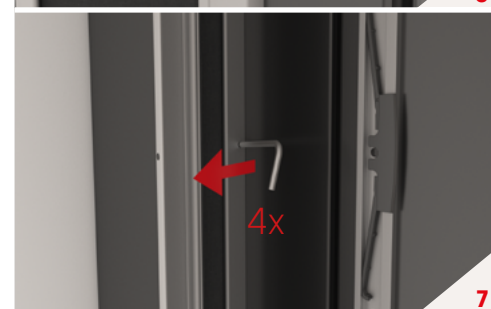
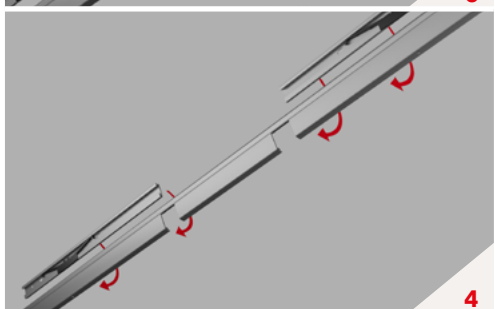
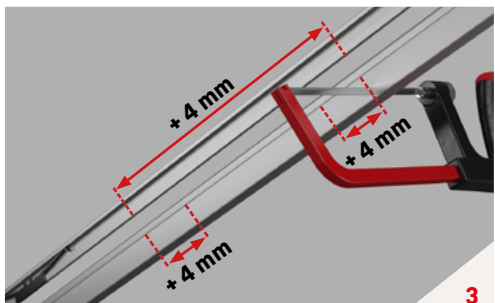
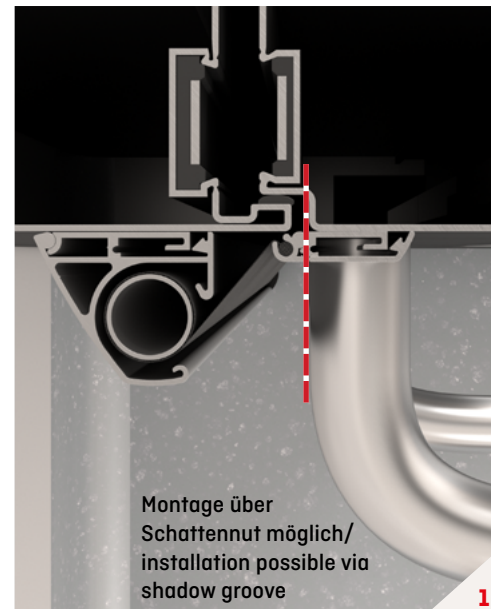


Fingerschutzrollo NR-32 UniSafe® | Finger protection roller blind NR-32 UniSafe®

Montage an Profiltür mit Rammschutzbügeln / Installation on profile door with impact protection bars



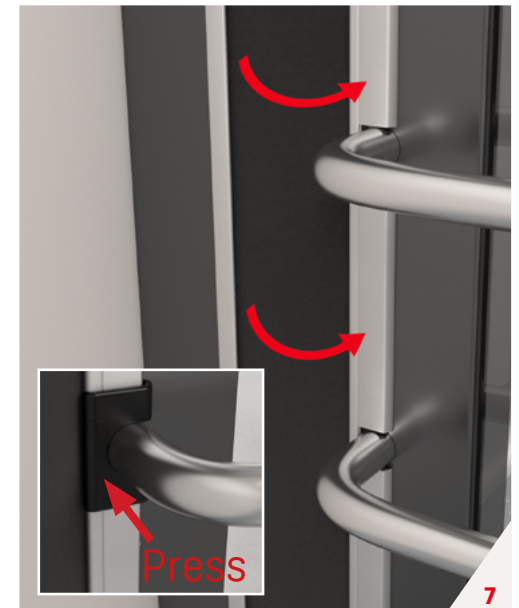
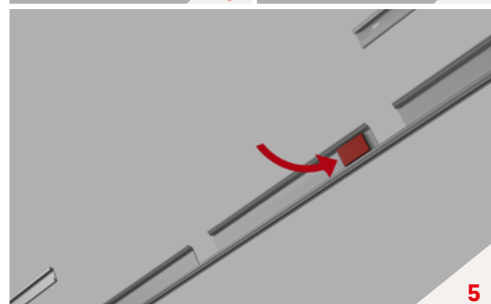
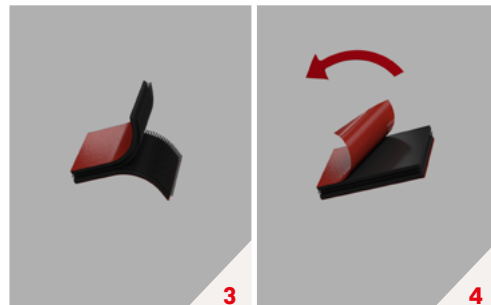
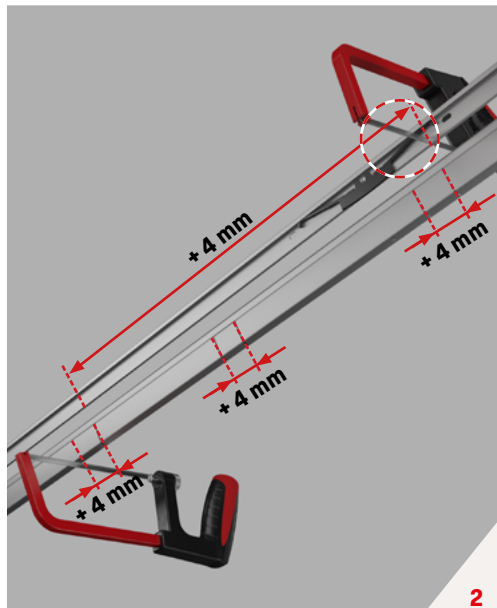
Fingerschutzrollo NR-32 UniSafe® | Finger protection roller blind NR-32 UniSafe®

2/2
NR-32 UniSafe®

Montage an Profiltür mit Rammschutzbügeln / Installation on profile door with impact protection bars



* Montage bei Kollision mit Befestigungsschieber / Installation in case of collision with fastening slide



Technische Änderungen vorbehalten. The right to make technical changes is reserved.

athmer oHG / Sophienhammer / 59757 Arnsberg / Germany
T +49 2932 477-500 / info@athmer.de / athmer.com



Montagevideo



Installation Video

athmer

athmer 02.2023/4453